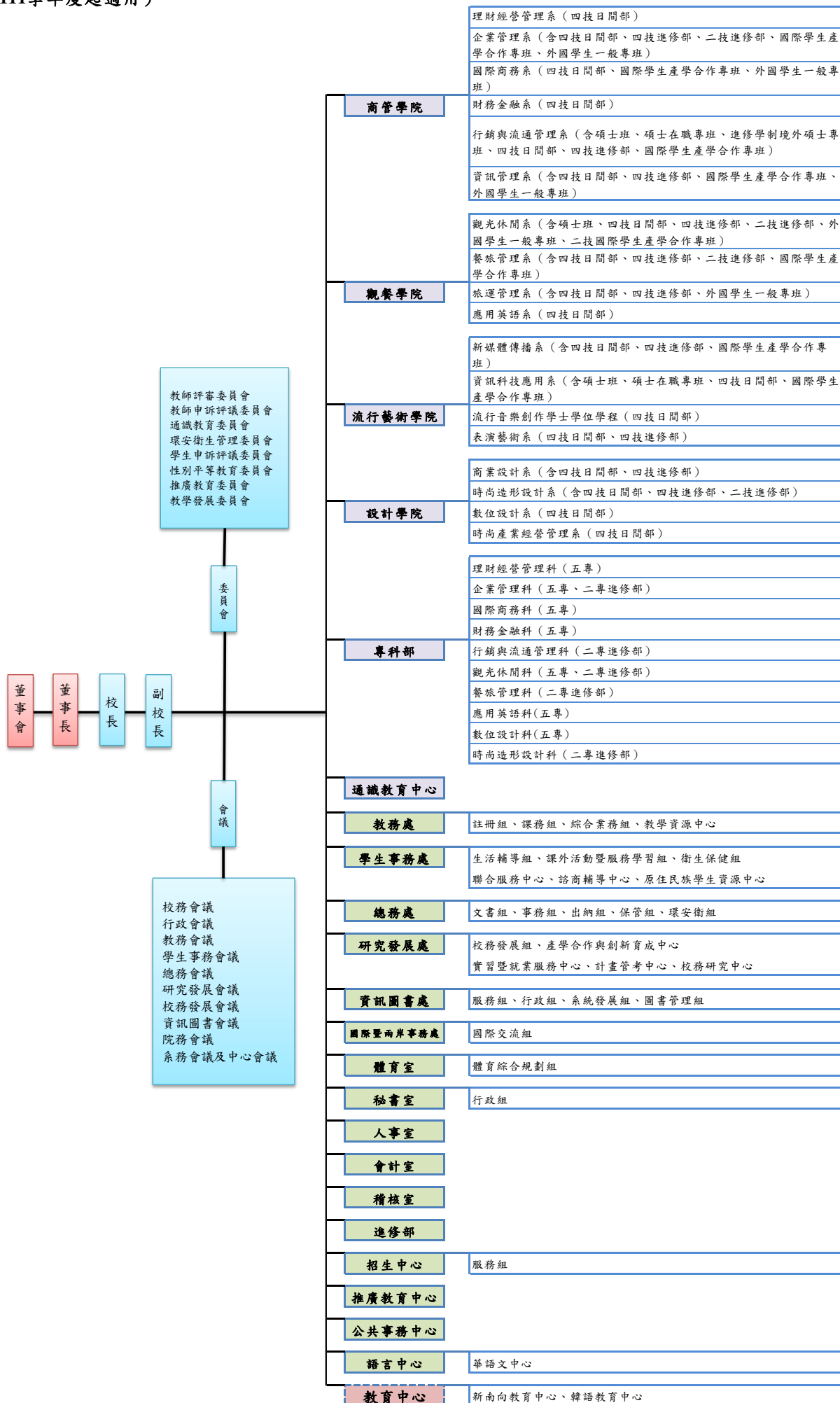


# 醒吾科技大學組織系統圖 (111學年度起適用)

經教育部111年8月15日臺教技(二)字第1110074222號函准予核定



註:虛線為任務編組